

# astrum<sup>®</sup>



## **Hordozható Bluetooth Hangszóró**

SM300

Használati Útmutató

A megfelelő működéshez, kérjük olvassa el az útmutatót figyelmesen mielőtt használná a terméket. Amennyiben nem az útmutatóban leírtak alapján használja a terméket, az esetleges meghibásodásokért felelősséget ne vállalunk.

## **TULAJDONSÁGOK**

---

Vezetékes és kompakt hangszóró  
Hordozható a tetején lévő szíjjal  
Porálló gumírozott végek  
Könnyedén kapcsolódik bármilyen  
bluetooth eszközhöz  
Minden irányba közvetíti a hangot  
Támogatja továbbá az AUX kábelt, MicroSD kártyát  
és az FM rádiót  
Bármilyen USB energiataforrással tölthető

## **SPECIFIKÁCIÓ**

---

Bluetooth verzió: 2.1  
Bemenet: DC 5V  
Kimenet: 10W  
Hangszóró méret: 3"  
Torzítás: 0,5% ~ 1W

Frekvencia: 120Hz" C20KHz

Szeperáció: >40dB(1KHz)

S/N:>70dB

Működési távolság: 10m

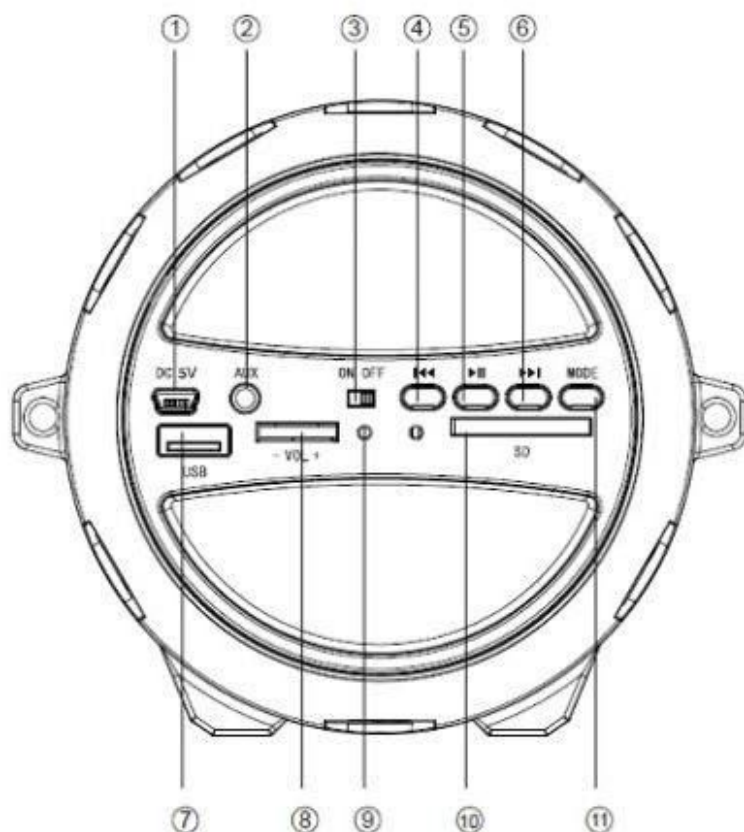
Akkumulátor: beépített 3000mAh

újratölthető akkumulátor

Méret: 250x125x115mm

Súly: 950g (Kb.)

## ÚTMUTATÓ A HANGSZÓRÓ KEZELÉSÉHEZ



1. Töltő jack
2. AUX bemenet
3. Be-/Kikapcsoló gomb
4. Következő
5. Lejátszás/Megállítás
6. Előző
7. USB port
8. Hangerőszabályzó
9. állapotjelző LED
10. MicroSD foglalat
11. Mód gomb  
(Bluetooth, USB, MicroSD,  
FM rádió, AUX)

# **BLUETOOTH**

---

1. Kapcsolja be az eszközt a Bekapcsológombbal. Ekkor az állapotjelző LED kéken fog villogni és két sípolás lesz.
2. Kapcsolja be a mobiltelefonján a Bluetooth funkciót és keresse az "Astrum SM300"-at és csatlakozzon hozzá. Az állapotjelző LED kék színben lassabban fog villogni és három sípolás fogja követni.
3. Indítsa el a zenelejátszást a mobiltelefonján és élvezze.
4. A hangszóró Következő és Előző gombjával, vagy a mobiltelefonján tudja kiválasztani a kívánt zenét.
5. Nyomja meg a Lejátszás/Megállítás gombot az eszközön, vagy a mobiltelefonján hogy megállítsa/elindítsa a zenét.
6. Használja a Hangerőszabályzó görgőt, hogy beállítsa a kívánt hangerőt.

# **ZENELEJÁTSZÁS USB-RÚÉ VAGY MICROSD KÁRTYÁRÓL**

---

1. Kapcsolja be az hangszórót.
2. Helyezzen be MicroSD kártyát vagy USB eszközt, ekkor az állapotjelző LED kéken fog világítani, és a zenelejátszás azonnal elkezdődik
3. Zenelejátszás közben nyomja meg a Következő/Előző gombokat röviden hogy zenét váltson, vagy hosszan, hogy több zenét ugorjon előre, vagy hátra
4. Nyomja meg a Lejátszás/Megállítás gombot, hogy a zenételinduljon vagy megálljon.
5. Kérjük kapcsolja ki az eszközt amennyiben nem használja azt.

Megjegyzés: Bluetooth módban MicroSD kártya, vagy USB eszköz behelyezés megszakítja a Bluetooth kapcsolatot és az eszközt átváltja SD/USB módra. A Bluetooth mód visszaállításához nyomja meg a Mód gombot.

## **FM RÁDIÓ**

---

1. FM rádió mód közben, az audió kábel antennaként funkcionál. Kérjük csatlakoztassa az audió kábelt a lehető legjobb jelerősség eléréséhez.
2. A bekapcsológomb megnyomása után, nyomja meg a Mód gombot, hogy FM rádió módba kapcsoljon.
3. FM rádió módban, nyomja meg röviden a Lejátszás/Megállítás gombot, ekkor az eszközt automatikusan keresni kezd a csatornák között.
4. Nyomja meg a Következő gombot, hogy váltani tudjon az elmentett csatornák között.

## **AUX BEMENET**

---

Csatlakoztassa az eszközt egyéb lejátszóhoz az AUX bemenetet használva. Nyomja meg a Mód gombot, hogy AUX módba kapcsolja a hangszórót, majd élvezze a zenét.

Amikor külső zenelejátszót használ az eszközhöz minden funkció irányítását átveszi a külső eszköz, kivéve a Lejátszás/Megállítás gombot.

# MEGJEGYZÉS

---

1. A mód gomb megnyomásával válthat a különböző módok között: Bluetooth, MicroSD, USB eszköz, FM rádió, AUX.
2. Kapcsolja ki az eszközt a Be-/Kikapcsoló gombbal, hogy megakadályozza az energiafogyasztást, amikor nem használja az eszközt.

## AZ ESZKÖZ TÖLTÉSE

---

1. Kapcsolja ki az eszközt, csatlakoztassa a töltőkábelt az eszköz portjába, csatlakoztassa a kábel másik végét PC-hez, vagy egyébként 5V kimenetű eszközhöz, ekkor az állapotjelző LED piros színben fog világítani.
2. A töltési idő kb. 3-5 óra. Amikor az eszköz teljesen feltöltött az állapotjelző LED kialszik.
3. Az akkumulátor élettartamának csökkentésének elkerülése érdekében az eszközt ne töltse tovább 8 óránál.

Astrum is a Trademark of Astrum Holdings Limited and all rights reserved.

All other brands name & trademarks are property of their respective owners.

All Specification & Photos are for reference purpose only.

[www.astrumltd.com](http://www.astrumltd.com)