

Explorer 80 sorozat

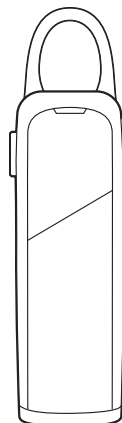
Használati útmutató

Tartalomjegyzék

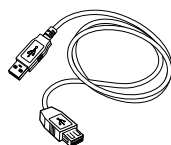
A doboz tartalma	3
A fejhallgató bemutatása	4
Ügyeljen a biztonságra!	4
Párosítás	5
Párosítás	5
Párosítás	5
Az alapok	6
Hívás fogadása/befejezése	6
Hangerő állítása	6
Némítás	6
Újrahívás	6
Hangvezérlés	6
Nyelv módosítása	6
Párosítás	6
Töltés és illeszkedés	7
Töltés	7
A megfelelő illeszkedés beállítása	7
A headset jellemzői	8
Zene és egyébek	8
A fényjelzések jelentése	8
Hangüzenetek	8
DeepSleep üzemmód	8
Az alkalmazás telepítése	8
Műszaki adatok	9
Támogatás	10

A doboz tartalma

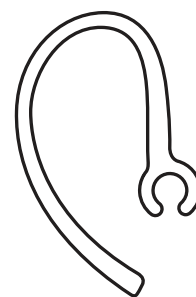
Headset



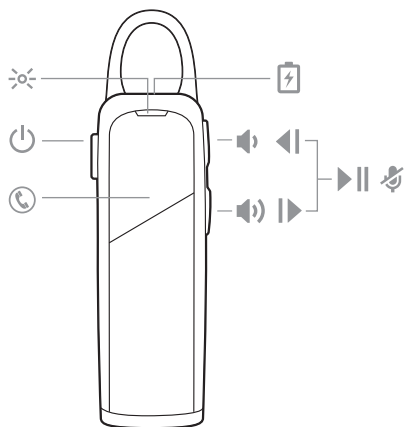
USB töltőkábel



Opcionális fülhurok



A fejhallgató bemutatása



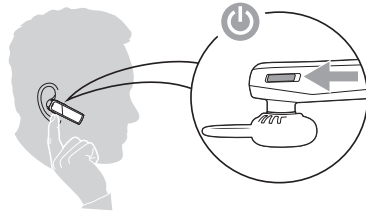
	Headset LED (visszajelző)
	Bekapcsológomb
	Hívógomb
	Töltő port
	Hangerőcsökkentés
	Hangerőnövelés
	Előző zeneszám
	Léptetés a következő zeneszámra
	Lejátszás/szünet
	Némítás


Ügyeljen a biztonságra!

Az új fejhallgató használata előtt olvassa el a Biztonsági tudnivalók c. leírást, amelyben fontos biztonsági és jogi, valamint a töltésre és az akkumulátorra vonatkozó információkat talál.


Párosítás

Párosítás

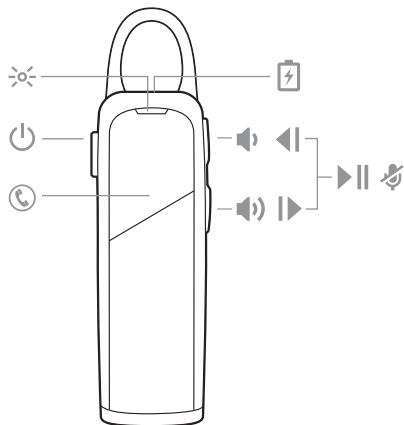


- 1 Felvétel után kapcsolja be a headsetet.
- 2 Az első bekapcsoláskor a telefon arra kéri majd, hogy válassza ki a kívánt nyelvet a három lehetőség közül.*
MEGJEGYZÉS *A nyelvválasztás Európában, Oroszországban és Afrikában nem elérhető.
- 3 A művelet befejezése után a „pairing” (párosítás) hangüzenet hallható; ekkor lépjen a telefon „settings” (beállítások) menüjébe, hogy csatlakoztassa a telefont a headsethez.
- 4 Aktiválja a telefon Bluetooth® funkcióját, és indítsa el az új eszközök keresését.
 - **iPhone**Beállítások > Bluetooth > Be*
 - **Android**Beállítások > Bluetooth: Be > Eszközök keresése***MEGJEGYZÉS** *A menü eszközönként változhat.
- 5 Válassza a „PLT E80 Series” elemet.
Ha szükséges, jelszóként írja be a következőt: 0000, vagy fogadja el a kapcsolatot.
Ha a párosítás sikerült, a „pairing successful” (párosítás sikeres) üzenetet hallhatja, és a jelzőfény  villogása megszűnik.

Párosítás

Vegye fel és kapcsolja be a headsetet. Tartsa nyomva a Hívás  gombot addig, amíg meg nem hallja a „Pairing” (Párosítás) üzenetet. A headsethez két eszközt lehet párosítani.

Az alapok



Hívás fogadása/
befejezése

Érintse meg a Hívás ☎ gombot.

Hangerő állítása Érintse meg a Hangerő növelése 🔊/csökkentése 🔊 gombot.

Némítás

Beszélgetés közben tartsa nyomva egyszerre a Hangerő növelése 🔊 és a Hangerő csökkentése 🔊 gombot 2 másodpercig, amíg a „mute on” (némítás BE) vagy „mute off” (némítás KI) üzenetet meg nem hallja.

Újrahívás

Érintse meg kétszer a Hívás ☎ gombot a legutoljára tárcsázott szám újrahívásához.

Hangvezérlés

Siri, Google Now™, Cortana Tartsa nyomva 2 másodpercig a Hívás ☎ gombot, majd a hangüzenet után mondja be a kívánt hangparancsot (pl. hanghíváshoz, kereséshez és egyéb okostelefon-funkciókhoz).

Nyelv módosítása


Bármikor módosíthatja a headset nyelvét; ehhez elég párosítás módba helyeznie a headsetet.*
MEGJEGYZÉS *A nyelvválasztás Európában, Oroszországban és Afrikában nem elérhető.

Párosítás

Vegye fel és kapcsolja be a headsetet. Tartsa nyomva a Hívás ☎ gombot addig, amíg meg nem hallja a „Pairing” (Párosítás) üzenetet. A headsethez két eszközt lehet párosítani.

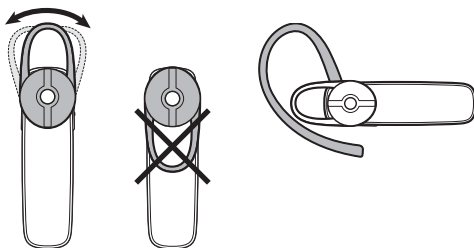
Töltés és illeszkedés

Töltés

A headset teljes feltöltése két órát vesz igénybe. A töltés befejezését követően a jelzőfény  kialszik.

A megfelelő illeszkedés beállítása

Az univerzális fül dugasz egy karcsú hurokkal rendelkezik, amely kíméletesen rásimul bármely fülre. A headset megfelelő illeszkedésének beállításához forgassa el a fül dugaszt, vagy kapcsolja hozzá az opcionális csíptetős fülhurkot.



A headset jellemzői

Zene és egyébek Hallgasson zenét, podcastokat, navigációs utasításokat és egyéb hangokat a headsetjén.


Hangfájlok lejátszása vagy szüneteltetése

Nyomja le egyszerre a Hangerő növelése és a Hangerő csökkentése gombot.

Ugrás a következő zeneszáma

Tartsa nyomva a Hangerő növelése  gombot 2 másodpercig.

Előző zeneszám lejátszása

Tartsa nyomva 2 másodpercig a Hangerő csökkentése  gombot az aktuális szám újraindításához. Tartsa nyomva 2 x 2 másodpercig a gombot az előző számra ugráshoz.

A fényjelzések jelentése

A headseten található LED  állapotváltozás vagy gombnyomás hatására villog.

Néhány példa arra, hogy milyen jelzések láthatók:

- Folyamatos piros fény a töltés során, majd folyamatos kék fény
- Piros-kék villogás a párosítás során
- Kétszer felvillanó piros LED, amikor az akkumulátor töltöttsége alacsony
- Kétszer felvillanó kék LED, amikor bejövő hívás érkezik

Hangüzenetek

A headset tájékoztatja az állapotváltozásokról. Például:

„Power on” (Bekapcsolva)

„Pairing successful” (Sikeres párosítás)

„Phone 1 connected” (1. telefon csatlakoztatva)

„Talk time (x) hours” (X óra beszélgetési idő)


„Mute on” (Némítás bekapcsolva)

„Answering call” (Hívás fogadása)

„Recharge headset” (Töltse fel a headsetet)

DeepSleep üzemmód

Ha a bekapcsolt headsetet több mint 90 percig a párosított telefon hatótávolságán kívül hagyja, a headset az akkumulátor lemerülésének elkerülése érdekében DeepSleep® üzemmódba kapcsol.

Amikor a fejhallgató újra a telefon hatósugarán belülre kerül, a DeepSleep üzemmódból való kilépéshez érintse meg bármelyik gombot. Ha a telefonra hívás érkezik, a hívás fogadásához érintse meg újra a Hívás gombot .

Az alkalmazás telepítése

Hozza ki a legtöbbet headsetjéből ingyenes mobilalkalmazásunk, a Plantronics Hub segítségével, amely iOS-re és Androidra egyaránt elérhető. Fedezze fel a headset minden funkcióját, tekintse meg az utasításokat és vegye fel a kapcsolatot a Plantronics ügyfélszolgálatával – mindezt közvetlenül a telefonjáról.

plantronics.com/apps



Műszaki adatok

Beszélgetési idő	Max. 11 óra
Készenléti idő	Max. 16 nap
Működési hatótávolság (tartomány)	Akár 10 méter a telefontól vagy a táblagéptől számítva, Class II
Tömeg	8,2 gramm
Töltő csatlakozója	Micro USB-töltőkábel
Akkumulátor típusa	Újratölthető, nem cserélhető lítium-ion polimer
Töltési idő (maximum)	2 óra (teljes feltöltés)
DeepSleep üzemmód	Akár 180 nap
Tápellátási követelmények	5 V DC–150 mA
Bluetooth verzió	Bluetooth v3.0
Bluetooth profilok	Hands-Free Profile v1.6 (HFP), Headset Profile v1.2 (HSP), Simple Secure Pairing (SSP)
Nedvesség elleni védelem	Nincs
Működési hőmérséklet	0 °C–40 °C
Tárolási hőmérséklet	0 °C–40 °C
Töltési hőmérséklet	0 °C–40 °C

Támogatás

HU 0800 410014	FI 0800 117095	NO 80011336
AR +44 (0)1793 842443*	FR 0800 945770	PL +44 (0)1793 842443*
CS +44 (0)1793 842443*	GA 1800 551 896	PT 800 84 45 17
DA 80 88 46 10	HE +44 (0)1793 842443*	RO +44 (0)1793 842443*
DE Deutschland 0800 9323 400 Österreich 0800 242 500 Schweiz 0800 932 340	HU +44 (0)1793 842443*	RU 8-800-100-64-14 +44 (0)1793 842443*
EL +44 (0)1793 842443*	IT 800 950934	SV 0200 21 46 81
ES 900 803 666	NL NL 0800 7526876 BE 0800 39202 LUX 800 24870	TR +44 (0)1793 842443*

**Támogatás angol nyelven*

A garanciával kapcsolatos részleteket lásd: plantronics.com/warranty.

TOVÁBBI SEGÍTSÉG

plantronics.com/support

plantronics®
Simply Smarter Communications™

Plantronics, Inc.

345 Encinal Street
Santa Cruz, CA 95060
United States

Plantronics BV

South Point Building C
Scorpius 140
2132 LR Hoofddorp, Netherlands

© 2016 A Plantronics, Inc. DeepSleep és a Plantronics a Plantronics, Inc. bejegyzett védjegyei az Egyesült Államokban és más országokban. Az Explorer, a Find MyHeadset, a Plantronics Hub és a PLT a Plantronics, Inc. védjegyei. A Bluetooth a Bluetooth SIG, Inc. bejegyzett védjegye, melynek felhasználása engedély mellett történik. Az Apple, az Apple logó, az iPhone és a Siri az Apple, Inc. bejegyzett védjegyei az Egyesült Államokban és más országokban. Minden más védjegy tulajdonjoga az adott védjegy tulajdonosát illeti meg.

Szabadalmak: US 9,264,792; D717,771; függőben lévő szabadalmak.

206921-14 (07.16)